

Министерство медицинской промышленности

ОКП 94 5121 0089

СТЕРИЛИЗАТОР ПАРОВОЙ

ГК-100-3

ПАСПОРТ

ЦТ 129.00.000 ПС

1984 г.

1. НАЗНАЧЕНИЕ СТЕРИЛИЗАТОРА

1. 1. Стерилизатор паровой ГК-ЮО-3 (в дальнейшем стерилизатор) предназначен для стерилизации в стационарных медицинских учреждениях водяным насыщенным паром под давлением перевязочных материалов, операционного белья, хирургического инструмента, хирургических перчаток и других медицинских принадлежностей воздействие пара на которые не вызывает изменения их функциональных свойств.

1. 2. В настоящем паспорте даны краткие сведения устройства принципа работы, технического обслуживания и хранения стерилизатора.

1. 3. При эксплуатации стерилизатора необходимо дополнительно руководствоваться «Правилами по эксплуатации и технике безопасности при работе на автоклавах», утвержденными 30 марта 1971 года Министерством здравоохранения СССР и «Методическими указаниями по стерилизации в паровых стерилизаторах перевязочного материала, хирургического белья, хирургических инструментов, резиновых перчаток, стеклянной посуды и шприцев», утвержденными Минздравом СССР 12 августа 1980 года № 28-4/6-

2. ТЕХНИЧЕСКИЕ ХАРАКТЕРИСТИКИ

2. 1. Основными техническими характеристиками являются:

- | | |
|--|--------------------------|
| 1) Рабочее давление пара в парогенераторе и стерилизационной камере, МПа (кгс/см ²) не более | 0,22 (2,2) i |
| 2) Род тока | переменный
трехфазный |
| 3) Частота, Гц | 50 или 60 |
| 4) Напряжение, В | 380 |
| 5) Потребляемая номинальная мощность, кВА, не более | 16 |
| 6) Внутренний диаметр стерилизационной камеры, мм | 400 ± 4 |
| 7) Количество режимов стерилизации | 2 |
| 8) Параметры первого режима стерилизации: | |
| Рабочее давление МПа (кгс/см ²) | 0,20±0,02) 2,0±0,2 |
| температура, °С | 132 ± 2 |
| время стерилизационной выдержки, мин, не менее | 20 |
| 9) Параметры второго режима стерилизации: | |
| рабочее давление, МПа (кгс/см ²) | 0,11±0,02 (1,1±0,2) |
| температура, °С | 120 + 2 |
| время стерилизационной выдержки, мин, не менее | 45 |
| 10) Габариты, мм | |
| длина | 1330 ± 50 |
| ширина | 600 ± 50 |
| высота | 1500 ± 50 |
| 11) Масса, кг, не более | 280 |

2. 2. Нарботка на отказ не менее 1250 циклов стерилизации.

2. 3. Средний срок службы до списания не менее 10 лет.

За критерий предельного состояния стерилизатора принимается:

1) нарушение герметичности соединений сборочных единиц и деталей стерилизатора, соприкасающихся с водой, при этом появление отказа (связан) с выходом из строя стерилизационной или паровой камеры стерилизатора;

2) несоответствие стерилизатора в части электробезопасности требованиям ГОСТ 12.2.025-76 (характеристики электробезопасности не могут быть восстановлены);

3) экономическая нецелесообразность восстановления стерилизатора, т. е. изделие подлежит списанию, когда затраты на ремонт резко растут и составляют в год более 60 % первоначальной стоимости стерилизатора;

4) наступление морального износа стерилизатора.

3. КОМПЛЕКТ ПОСТАВКИ

3. 1. Комплект поставки стерилизатора должен соответствовать указанному в табл. 1.

Таблица 1

Наименование	Обозначение документа	Количество шт.
1. Стерилизатор ГК-ЮО-3	ЦТ 129.00.000	1
Запасные части		
2. Электронагреватель ТЭН-78А12/2, 0х220-0413-03	ОСТ 64-1-202-77 (ТЭН 78.02.000)	6
3. Прокладка	ЦТ 129.01.009	1
4. Прокладка	ЦТ 129.01.011	1
5. Прокладка	ЦТ 129.02.004	1
6. Кольцо	ЦТ 129.02.009	2
7. Стекло водоуказательное	АГ1.02.8	1
8. Шайба	тГ.409891.002-07	12
9. Лампа сигнальная МН26-0Д2-1	ГОСТ 2204-74	2
10. Предохранитель ПК-45-0,5	АГО.481.501 ТУ	4
П. Вставка плавкая на 25 А, 220 В к предохранителю типа ПР-2 на 60 А	ТУ 16.522.091-72	3
12. Диод Д226Б	ШБЗ.362,002 ТУ1	4
Принадлежности		
13. Коробка КСК-18	ТУ 64-1-2797-78	4
14. Ключ торцовый	Н47-0	1
15. Подставка	АГ2.01.27	1
Эксплуатационная документация		
16. Паспорт стерилизатора	ЦТ 129.00.000 ПС	1
17. Паспорт электроконтактного манометра		1
18. Паспорт мановакуумметра		1
19. Паспорт клапана предохранительного	АОВ 75.110.00 ПС	1

4. УСТРОЙСТВО СТЕРИЛИЗАТОРА

4. 1. Основными частями стерилизатора (рис. 1) являются: стерилизационная камера 1, парогенератор 2, трубопровод 3, каркас 4, электрошкаф 5, дверь 8, крышка 32, предохранительный клапан 28, клапаны управления: 13 — «Пар в камеру», 14 — «Слив конденсата», 15 — «Воздух, пар из камеры», 16 — «Вакуум», 17 — «Выравнивание давления».

4. 2. Стерилизационная камера 1 служит для размещения в ней стерилизуемых материалов.

Стерилизационная камера представляет собой цилиндр, к передней части которого закреплена крышка, а к задней — плоское дно. В средней части цилиндр имеет двойную стенку, при этом пространство между стенками соединено трубой с парогенератором и образует вокруг камеры паровую рубашку, которая обеспечивает разогрев стерилизационной камеры до впуска пара внутрь ее и подогрев материалов в период их сушки.

4. 3. В передней части камеры в пазу кольца расположена резиновая прокладка обеспечивающая уплотнение между камерой 1 и крышкой 32.

4. 4. Крышка камеры установлена шарнирно и состоит из траверсы, сферической круглой плиты, кожуха, винтового механизма и запорного механизма. Сферическая плита закрывает проем камеры и крепится на конце винта, вращаемого тремя рукоятками.

4. 5. Запорный механизм состоит из рукоятки 18 и затвора. При повороте рукоятки горизонтально влево затвор своими кулачками заходит в паз кольца камеры и запирает траверсу, а вращением винта сферическая плита прижимается к проему или отжимается от него-

4. 6. К заднему фланцу стерилизационной камеры прикреплен конденсатор 30.

Внутри конденсатора расположен змеевик 29 из медной трубки. Конденсатор соединен трубопроводом с паровым пространством стерилизационной камеры.

4. 7. На трубопроводе (рис. 2) имеется обратный клапан 2, пропускающий пар и воздух только в направлении конденсатора.

4. 8. Нижняя часть конденсатора соединена трубопроводом с парогенератором 2. Трубопровод перекрывается клапаном 25. Верхний ввод змеевика подсоединен к водопроводу, нижний — к канализации.

4. 9. Впуск воды в змеевик перекрывается клапаном 27, Стерилизационная камера закреплена на каркасе в четырех точках-

4. 10. Снаружи стерилизационная камера имеет теплоизоляцию.

4. 11. Парогенератор служит для выработки пара, используемого при стерилизации. Парогенератор 2 представляет собой цилиндр со сферическим дном и плоской крышкой, внутри которого находятся электронагреватели — ТЭН(ы).

4. 12. Снаружи на парогенераторе установлены предохранительный клапан 28, водоуказательная колонка 21, вентиль 20. Для ручной заливки воды в парогенератор предусмотрена воронка 19. В верхней части парогенератора крепится трубка, соединяющая его с паровой рубашкой стерилизационной камеры.

4. 13. К парогенератору подсоединены трубопроводы для заливки воды от водопровода и слива в канализацию. Система трубопроводов и арматура обеспечивают управление работой стерилизатора, заправку и очистку парогенератора, слив конденсата. Устройство системы трубопроводов показано на схеме пневмогидравлической принципиальной (рис. 2)

4. 14. Управление работой стерилизатора осуществляется при помощи пяти клапанов управления: 13, 14, 15, 16, 17 (рис. 1), рукоятки которых выведены на переднюю стенку стерилизатора.

4. 15. Вентили (рис.2) предназначены:

— вентиль 9 (1) — для ручной заливки воды в парогенераторе.

— вентиль 9 (3) — для продувки парогенератора и слива из него воды.

— вентиль 9 (2) — для заправки парогенератора водой из водопровода.

4. 16. Движение воды и пара по трубопроводам происходит в следующем порядке:

— при разогреве парогенератора пар по трубопроводу 21 заполняет паровую рубашку;

— при продувке открываются клапаны 1 (3) и Г (4), пар по трубопроводу 20 проходит в стерилизационную камеру, а из нее через обратный клапан 2 попадает в конденсатор и по трубопроводу 24 в канализацию, конденсат, остается в конденсаторе:

— по окончании продувки клапан 1 (4) закрывается;

— для создания разрежения в камере, открывается клапан 1 (5) и закрывается клапан 1 (3). Вода проходя через змеевик 3, охлаждает и конденсирует пар в конденсаторе, пар из стерилизационной камеры переходит в конденсатор и тоже конденсируется;

— для слива конденсата открывается клапан 1 (1).

Сначала пар из парогенератора поступает в конденсатор, по затем давление выравнивается и конденсат из конденсатора стéкает в парогенератор по трубопроводу 16, при этом клапан 2 закрывается и перекрывает доступ пара в стерилизационную камеру;

— выравнивание давления в стерилизационной камере производится открыванием клапана 1 (2). Воздух через фильтр 4 поступает в стерилизационную камеру.

4. 17. Каркас стерилизатора служит для скрепления всех сборочных единиц стерилизатора. Каркас состоит из сварной рамы и съемных панелей. При этом средние панели сделаны в виде дверок и закреплены шарнирно, а передняя, верхняя, задняя и боковые панели закреплены винтами.

4. 18. Электрооборудование стерилизатора служит для нагрева воды в парогенераторе и обеспечения автоматического протекания процессов при работе. Электрооборудование расположено в электрошкафу, закрепленном с правой стороны к каркасу.

5. ПРИНЦИП РАБОТЫ СТЕРИЛИЗАТОРА

5. 1. Включение стерилизатора в сеть осуществляется выключателем В1 (рис- 3), который необходимо установить в положение «Вкл.», напряжение подается на трансформатор Тр, при этом загорается лампа Л1, «Сеть», если в парогенераторе нет воды, то загорается сигнальная лампа Л2 «Воды нет».

5. 2. При заполнении водой парогенератора до (верхнего уровня) напряжение с выпрямительного моста Д1—Д4 подается на обмотку реле Р3. Реле Р3 включается, размыкает контакт в цепи лампы Л2 — лампа Л2 гаснет, замыкает замыкающий контакт в цепи магнитного пускателя Р2. Включение трубчатых электронагревателей ЭН1—ЭН6 парогенератора осуществляется тумблером В2, при закрытом затворе, который нужно установить в положение «Вкл.» Начинается процесс получения пара в парогенераторе. При достижении в парогенераторе максимального давления для заданного режима стерилизации 0,13 МПа (1,3 кгс/см²) — I режим, 0,22 МПа (2,2 кгс/см²) — II режим замыкается контакт и включается реле Р1, которое своим размыкающим контактом отключает магнитный пускатель Р2, магнитный пускатель Р2 отключает электронагревательные элементы ЭН1 —ЭН6 от электросети. При понижении давления пара в парогенераторе до минимального для заданного режима стерилизации 0,11 МПа (1,1 кгс/см²) — I режим, 0,18 МПа (1,8 кгс/см²) — II режим замыкается контакт РД, включается магнитный пускатель Р2, тем самым давление пара в парогенераторе автоматически поддерживается в пределах, заданных для данного режима стерилизации.

5- 3. При уменьшении уровня воды в парогенераторе ниже допустимого, подача напряжения на выпрямительный мост Д1—Д4 прекращается, реле Р3 отключается, отключая при этом своим замыкающим контактом магнитный пускатель Р2, который отключает от электросети электронагреватели ЭН1—ЭН6.

6. УКАЗАНИЯ МЕР БЕЗОПАСНОСТИ

6. 1. Стерилизатор паровой ГК-ЮО-3 является сосудом, работающим под давлением. Во избежание аварии необходимо соблюдать все требования настоящего паспорта, «Правил устройства и безопасной эксплуатации сосудов, работающих под давлением», утвержденных Госгортехнадзором СССР 19 мая 1970 г- «Правил по эксплуатации и технике безопасности при работе на автоклавах», утвержденных Министерством здравоохранения СССР 30 марта 1971 г. «Правил технической эксплуатации электроустановок потребителей» и «Правил техники безопасности при эксплуатации электроустановок потребителей».

6. 2- К обслуживанию стерилизатора допускать лиц, прошедших специальное обучение по обслуживанию стерилизаторов.

6- 3. Прежде чем подсоединить стерилизатор к источнику переменного тока, заземлите стерилизатор.

6, 4. Регулярно после 4—5 циклов стерилизации при наличии давления следует поднимать шток предохранительного клапана для предупреждения прикипания клапана-

6. 5. Лицо, ответственное за исправное состояние и за безопасное действие сосуда обязано периодически проверять предохранительный клапан на срабатывание. В случае неисправности ответственное лицо производит ремонт клапана, его регулировку и пломбирование.

6- 6- При загрязнении водоуказательного стеи-ла отвернуть гайки и прочистить его.

6. 7- Для обеспечения безопасной стерилизации растворов, охлаждение при закрытой стерилизационной камере производить постепенно, не удаляя пар по окончании стерилизационной выдержки.

6. 8. Следите за показаниями манометра и мановакуумметра, и если стрелка заходит за красную черту, необходимо отключить стерилизатор.

6. 9. З а п р е щ а е т с я :

1) приступать к эксплуатации стерилизатора до тщательного ознакомления с настоящим паспортом, а также до обучения обслуживающего персонала соответствующим правилам и положениям;

2) эксплуатировать стерилизатор без заземления;

3) оставлять стерилизатор без присмотра в рабочем состоянии;

4) эксплуатировать стерилизатор при неисправном или неотрегулированном предохранительно* клапане;

5) эксплуатировать стерилизатор при неисправных манометрах, а также по истечении срока и; годности;

6) пускать пар в камеру при неполностью закрытом затворе;

7) открывать двери стерилизационной камеры при наличии давления в ней;

8) производить ремонт стерилизатора при наличии давления в парогенераторе, стерилизационно камере, трубопроводе.

9) производить ремонт электрооборудования, находящегося под напряжением;

10) эксплуатировать стерилизатор при открытой двери электрошкафа;

6. 10. Стерилизатор должен соответствовать требованиям электробезопасности согласно ГОСТ 12.2025-76 и выполнен по классу 1 тип Н.

7. ПОДГОТОВКА СТЕРИЛИЗАТОРА К РАБОТЕ

7. 1. Осмотрите распакованный стерилизатор и определите его состояние после транспортирования.
- 7- 2. Проверьте комплектность стерилизатора.
- 7- 3. Очистите стерилизатор от консервационной смазки и протрите насухо, а стерилизационную камеру промойте горячей водой.
7. 4. Установите стерилизатор в помещении, имеющем:
 - 1) водопровод;
 - 2) канализацию;
 - 3) электросеть трехфазного переменного тока напряжением 380 В, частота 50 Гц.
7. 5. Установите стерилизатор на место, отрегулируйте опоры стерилизатора для исключения его качки.
- 7- 6. Подсоедините соответствующие выводы к канализационной и водопроводной сетям.
7. 7. Заземлите стерилизатор. Для присоединения заземляющего провода на основании каркаса предусмотрен болт заземления 7 (рис- 1).
7. 8- Подключите общий выключатель к электросети медными проводами сечением не менее 6 мм² согласно электросхеме.

ПРИМЕЧАНИЕ: Электрооборудование смонтировано предприятием-изготовителем для подключения к сети переменного тока напряжением 380 В, частотой 50Гц. Для питания от сети переменного тока 220 В, 50 Гц — монтаж произвести в соответствии со схемой (рис. 3 б).

7. 9. Заверните в марлю стерильную вату и наполните фильтр 34, чтобы не закупорить входное отверстие, фильтр наполнять плотно не следует.

7. Ю. Загрузите стерилизационные коробки медицинскими принадлежностями, подлежащими стерилизации. Эффективность стерилизации зависит от плотности укладки.

Рекомендуемая плотность загрузки стерилизационных коробок хирургическим бельем и перевязочным материалом (загрузка изделий одного наименования) согласно «Методических указаний по стерилизации в паровых стерилизаторах перевязочного материала, хирургического белья, хирургических инструментов, резиновых перчаток, стеклянной посуды и шприцев».

Стерилизуемый объект	Ед. изм.	Тип коробки						
		КСК-3 КФ-3	КСК-6 КФ-6	КСК-9 КФ-9	КСК-12 КФ-12	КСК-18 КФ-18	КСПФ-12	КСПФ-16
Бинт	г	150	300	450	600	900	600	800
Вата	г	65	130	195	260	390	260	350
Полотенце	шт.	1	3	5	7	10	7	9
Халат	шт.	—	1	2	3	5	3	4
Простыня	шт.	—	1	2	3	5	3	4
Бахилы	пара	2	4	6	8	12	8	10
Хирургические шапочки	шт.	10	20	30	40	60	40	51

При смешанной загрузке используют следующую зависимость: 1 халат = 1 простыне = 3 полотенцам = 3 парам бахил = 14 хирургическим шапочкам-

8. ПОРЯДОК РАБОТЫ

8. 1. Закройте вентиль 22 (рис. 1) «Слив воды».

Откройте вентили 20 на водоуказательной колонке и 23 «Залив воды».

8- 2. Наполните парогенератор водой до верхней отметки водоуказательной колонки, закройте вентили 20 и 23.

ПРИМЕЧАНИЕ: В случае отсутствия водопроводной сети наполнение парогенератора водой производите вручную через воронку 19, для этого откройте вентиль 20 и клапан 13 «Пар в камеру», налейте воды до верхней отметки на водоуказательной колонке. Закройте вентиль 20 и клапан 13.

8. 3. Установите на электроконтактном манометре стрелки при помощи отвертки в положение, указывающее пределы автоматического поддержания давления-

Стрелки устанавливаются следующим образом; первый режим — нижняя стрелка на отметке 1,9; верхняя стрелка на отметке 2,1; второй режим — нижняя стрелка на отметке 1,1; верхняя стрелка на отметке 1,3-

8- 4. Поверните ручку выключателя 6 (рис. 1) в положение «Вкл». при этом па пульте управления загорится сигнальная лампа «Сеть».

8. 5. Тумблер 12 установите в положение «Вкл[^]». Загрузите в стерилизационную камеру 1 стерилизационные коробки с медицинскими принадлежностями, подлежащими стерилизации. Закройте крышку 32 стерилизационной камеры, поверните рукоятку 18 влево на 90° в горизонтальное положение и подожмите штурвалом 33, вращая его по часовой стрелке-

8. 6. При достижении давления в парогенераторе 0,11 МПа (1,1 кгс/см²), откройте клапан 15 «Воздух, пар из камеры» и клапан 13 «Пар в камеру» и произведите продувку (удаление воздуха) стерилизационной камеры в течение 3-х минут. Для открывания клапанов 13, 14, 15, 16, 17 необходимо вытянуть рукоятку и повернуть против часовой стрелки в горизонтальное положение. Для закрывания клапанов поверните рукоятку по часовой стрелке в вертикальное положение. По истечении 3-х минутной продувки клапан 15 «Воздух, пар из камеры» закройте и ждите, когда давление в стерилизационной камере поднимется до 0,11 МПа (1,1 кгс/см²).

При достижении в стерилизационной камере давления 0,11 МПа (1,1 кгс/см²), клапан 13 «Пар в камеру» закройте,,а клапан 15 «Воздух, пар из камеры» откройте, при этом давление в камере будет падать

При уменьшении давления в стерилизационной камере до 0,02—0,01 МПа (0,2 ... 0,1 кгс/см²), клапан 15 «Воздух, пар из камеры» закройте, клапан 13 «Пар в камеру» откройте. Эти операции повторите четыре раза, такая пульсирующая продувка необходима для лучшей очистки камеры от воздуха.

По окончании продувки и пульсации доведите давление в стерилизационной камере до показания соответствующему режиму стерилизации.

При достижении рабочего давления отметьте время начала стерилизации. Стерилизация осуществляется паром при температуре:

(132±2) °С давление (0,2±0,02) МПа (2±0,2) *шс/см²* в течение (20 + 2) мин.

(120 + 2) °С давление (0,11±0,02) МПа (1,1±0,2) кгс/см² в течение (45 + 3) мин.

8. 7. Для удаления конденсата из стерилизационной камеры во время стерилизации по истечении 5 и 10 минут начала стерилизации приоткройте клапан 15 «Воздух, пар из камеры» на 5 10 секунд.

8. 8. За 3-5 мин до окончания стерилизационной выдержки откройте клапан 14 «Слив конденсата».

8. 9. По окончании времени стерилизации закройте клапаны 13 «Пар в камеру» и 14 «Слив конденсата». Тумблер 12 установите в положение ВЫКЛ.

8. 10. Откройте клапан 15 «Воздух, пар из камеры», сбросьте давление в стерилизационной камере до 0,06 МПа (0,6 кгс/см²) и закройте клапан.

8. 11. Откройте клапан 16 «Вакуум». Сушку стерилизуемого материала производите в течении 10 мин. Разряжение в камере должно быть не менее 0,06 МПа (0,6 кгс/см²).

8. 12. Закройте клапан 16 «Вакуум», откройте клапан 17 «Выравнивание давления». После выравнивания давления в стерилизационной камере до нуля поверните штурвал 33 против часовой стрелки, а рукоятку 18 поверните вверх вертикально

Закройте клапан 17 «Выравнивание давления».

8. 13. Откройте крышку камеры, извлеките из камеры коробки с простерилизованным материалом и загрузите в камеру новые коробки.

8. 14. Перед каждым последующим циклом убедитесь достаточно ли воды в парогенераторе. Для нормальной работы уровень воды в парогенераторе должен быть не менее 50 мм от нижней отметки по водоуказательной колонке, в противном случае наполните парогенератор водой.

8. 15. По окончании работы выключите тумблер 12, выключатель 6 и откройте вентиль 22 «Слив воды» из парогенератора. Через клапан 14 «Слив конденсата» слейте конденсат из конденсатора 30.

ПРИМЕЧАНИЕ. В начале смены желательно первую стерилизацию проводить в предварительно разогретой стерилизаторе. Для этого необходимо произвести продувку стерилизационной камеры без загрузки ее стерилизуемым материалом.

Продувку проведите следующим образом:

- 1) Наполните парогенератор водой как указано в разделе «Подготовка стерилизатора к работе.
- 2) Закройте дверь камеры и включите стерилизатор -в работу.
- 3) При достижении давления в парогенераторе 0,11 МПа (1,1 кгс/см²) откройте на 2—3 мин. клапаны 13 «Пар в камеру» и 15 «Воздух, пар из камеры».

9. ТЕХНИЧЕСКОЕ ОБСЛУЖИВАНИЕ

9. 1. Производите техническое обслуживание стерилизатора и устранение неисправностей высококвалифицированными специалистами: электриком и слесарем-сантехником в соответствии с разделом б настоящего паспорта, а также «Правилами по эксплуатации и технике безопасности при работе на автоклавах, утвержденными Министерством здравоохранения СССР от 30 марта 1971 года»

9. 2. Отключите от электросети стерилизатор при техническом обслуживании. Давление в парогенераторе и стерилизационной камере должно быть равно атмосферному.

9. 3. Для обеспечения нормальной работы стерилизатора, выполнить следующее:

- 1) покрывать мелом перед каждым циклом стерилизации резиновую прокладку уплотнения КрыШКИ;

- 2) проверять надежность заземления стерилизатора;
 3) сливать ежедневно воду из парогенератора;
 4) очищать один раз в три месяца от накипи трубчатые электронагреватели с помощью бытового антинакипина;

5) очищать по мере надобности водоуказательное стекло, разобрав водоуказательную колонку 21.

9. 4. Проверяйте визуально систему трубопровода стерилизатора во время его работы, при обнаружении неплотностей в соединениях трубопровода и арматуры производить устранение их.

9. 5. Подвергайте стерилизатор периодическим техническим освидетельствованиям в соответствии с утвержденными Госгортехнадзором СССР «Правилами устройства и безопасной эксплуатации сосудов, работающих под давлением» и «Правилами по эксплуатации и технике безопасности при работе на автоклавах».

9. 6. Производить очистку электродов датчиков уровня воды от накипи не реже одного раза в два месяца.

9. У. Заменяйте электронагреватель из состава ЗИП, если сопротивление изоляции электронагревателей меньше допустимого.

9. 8. Проверяйте периодически целостность уплотняющей прокладки крышки парогенератора.

9. 9. Очищайте золотник и седло обратного клапана 24 от продуктов окисления при недостаточном разрежении в стерилизационной камере.

10. ХАРАКТЕРНЫЕ НЕИСПРАВНОСТИ И МЕТОДЫ ИХ УСТРАНЕНИЯ

10. 1. Характерные неисправности и методы их устранения приведены в табл. 2.

Таблица 2

Наименование неисправности, внешнее проявление и дополнительные признаки	Вероятная причина	Метод устранения
1. Манометр не показывает давление при наличии давления пара в стерилизационной камере или паровой рубашке.	Засорилась сифонная трубка Поврежден механизм манометра	Отключить электронагреватели парогенератора, снять сифонную трубку-прочистить, поставить на место. Если после прочистки сифонной трубки манометр не работает, прибор необходимо заменить новым, поверенным в территориальном органе Госстандарта и метрологии.
2. Превышение заданного давления пара в парогенераторе.	Манометр электроконтактный не дает сигнала на обесточивание напряжения электронагревательных элементов парогенератора. Неисправна электрическая часть.	Заменить новым прибором, поверенным в территориальном органе Госстандарта и метрологии. Найти и устранить неисправность по электросхеме.
1. Предохранительный клапан при максимальном давлении 0,26 МПа (2,6 кгс/см ²) не срабатывает.	Прикипание золотника к седлу	Осторожно приподнять стержень золотника, соблюдая меры предосторожности от ожогов.
Уровень воды в водоуказательном стекле в течение нескольких циклов стерилизации остается постоянным.	Засорены трубки, подходящие к водоуказательному стеклу.	Прочистить трубки проволокой при отсутствии давления пара в парогенераторе.
Время розогрева и поднятия давления пара до 2,0 кгс/см ² в парогенераторе превышает 25 мин.	Перегорел электронагревательный элемент.	Заменить новым электронагревательным элементом.
Увеличивается давление пара в стерилизационной камере при закрытом положении клапана «Пар в камеру».	Неисправный золотник.	Отремонтировать или установить новый золотник.

Наименование неисправности, внешнее проявление и дополнительные признаки	Вероятная причина	-Метод устранения
7. Разряжение в стерилизационной камере менее (0,06 МПа) 0,6 кгс/см ² .	Нарушена герметичность резьбовых соединений и герметичность прокладок Ослабли пружины клапанов управления	При давлении пара в стерилизационной камере 0,22 МПа (2,2 кгс/см ²) обнаружить места парения. Сбросить давление до нуля и устранить парение. Отрегулировать пружину регулировочной гайкой.
8. Стерилизуемый материал очень влажный.	Масса стерилизуемого материала превышает рекомендуемые нормы плотности укладки Слабое разряжение в стерилизационной камере Не соблюдался порядок работы	Не превышать норму укладки материала Смотри пункт 8 Строго соблюдать порядок работы
9. Медленно поднимается давление в стерилизационной камере при открытом клапане «Пар в камеру».	Клапан «Вакуум» в закрытом состоянии пропускает воду через конденсатоотводчик. Трубка от клапана до конденсатоотводчика холодная.	Отрегулировать регулировочной гайкой или разобрать и прочистить клапан
10. При давлении пара в парогенераторе резко понижается уровень воды.	Неисправны вентили 22 или 23	Вывернуть крышку вентиля. Отремонтировать затвор
1.1. При продувке и пульсации уровень воды в парогенераторе резко понижается т. е. более, чем 65 мм от верхней риски на водоуказательной колонке.	Неисправен клапан 16 «Вакуум».	Разобрать клапан и отремонтировать.

II. ТЕКУЩИЙ РЕМОНТ

И. 1. Общие положения.

11. 1. 1. Текущий ремонт — это ремонт осуществляемый в процессе эксплуатации для гарантируемого обеспечения работоспособности изделия и состоящий в замене и восстановлении его отдельных частей и их регулировке.

11. 1. 2. Текущий ремонт стерилизатора выполняется силами ремонтных служб предприятий системы «Медтехника» обслуживающими учреждения здравоохранения в данной области, крае, республике.

Замена изношенных или вышедших из строя деталей и сборочных единиц производится из комплекта ЗИП или деталями и сборочными единицами заранее заказанными и полученными с завода-изготовителя предприятием «Медтехника».

11. 1. 3. Вызов специалистов и ремонтников производится в соответствии с договоренностью между ремонтным предприятием и учреждением эксплуатирующим стерилизатор.

11. 2. Содержание текущего ремонта.

11. 2. 1. В случае отказа работы стерилизатора во время эксплуатации поставьте выключатель в положение «Выкл» и сообщите о случившемся лицу, ответственному за техническое состояние стерилизатора. Обнаружение и отыскание неисправностей производится согласно разделу 10 «Характерные неисправности и методы их устранения» (за исключением неисправностей, описанных ниже).

11. 2. 2. Рекомендуемые методы устранения неисправностей, не отраженных в разделе 10,

1) При включенном в работу стерилизаторе наблюдается парение и подтекание конденсата: местах соединений. Для устранения неисправности необходимо с помощью слесарного инструмента перебрать соединение, установить новые прокладки, подтянуть резьбовые соединения;

2) не срабатывает электроаппаратура стерилизатора. Для устранения неисправности необходимо проверить состояние контактов электрических аппаратов (приборов) надежность их креплений, а также соединение электрических цепей.

12. СВИДЕТЕЛЬСТВО О ПРИЕМКЕ

12. 1. Стерилизатор паровой ГК-100-3 заводской номер _____, соответствует
ТУ 64-1-3667-82 и признан годным для эксплуатации

М. И. «АЧ

Дата выпуска _____

Подпись лиц, ответственных за приёмку _____

13. ХРАНЕНИЕ, КОНСЕРВАЦИЯ И УПАКОВКА

13. 1. Стерилизатор должен храниться в отапливаемом помещении при температуре от +5 до +40°C с относительной влажностью не более 80 % при +25°C. Воздух помещения не должен содержать примесей, вызывающих коррозию.

На время хранения все поверхности деталей, имеющих гальваническое покрытие, должны быть обезжирены моющим средством «Полинка» концентрацией 60 г/л с подогревом до +40°C и законсервированы маслом К-17, подогретым до +40°C, если температура консервационного масла ниже +15°C.

Предельный срок защиты без переконсервации 1 год.

Стерилизаторы в процессе хранения должны подвергаться выборочному визуальному осмотру с целью установления состояния защиты. При транспортировании и хранении стерилизаторы должны быть обернуты упаковочной влагонепроницаемой бумагой и упакованы в дощатый ящик или обрешетку.

14. ГАРАНТИЙНЫЕ ОБЯЗАТЕЛЬСТВА

14. 1. Гарантийный срок эксплуатации устанавливается 18 месяцев. Начало срока гарантий исчисляется со дня ввода стерилизатора в эксплуатацию, но не позднее 6-ти месяцев со дня получения стерилизатора потребителем,

В течение гарантийного срока завод-изготовитель безвозмездно ремонтирует или заменяет изделие и его части.

Гарантийный ремонт и замена изделия производится в мастерских «Медтехника» или заводом-изготовителем.

Гарантийный срок хранения — 12 месяцев со дня изготовления.

Пересылка изделий, подлежащих гарантийному ремонту или замене производится за счет завода-изготовителя.

Адрес завода: 625035, г. Тюмень, ул. Республики, 205.

Завод медицинского оборудования и инструментов.

15. СВЕДЕНИЯ О РЕКЛАМАЦИЯХ

15. 1. Завод принимает на себя обязательство в случае поломок деталей или сборочных единиц, происшедших в течение вышеуказанного гарантийного срока по причинам недоброкачественного материала, неправильной обработки или сборки, обеспечить потребителя бесплатно новой деталью или сборочными единицами взамен поломавшейся, или заменить стерилизатор.

15. 2. Для определения причины поломки необходимо составить акт по установленной форме.

15. 3. К рекламации следует приложить:

- 1) заключение комиссии, составляющей акт о причинах поломки;
- 2) гарантийный талон.

15. 4. Без вышеуказанных документов завод рекламации не принимает,

15. 5. Рекламации на детали и сборочные единицы, подвергавшиеся ремонту у потребителя, заводом не рассматриваются.

ВНИМАНИЕ! Небольшие расхождения иллюстраций и текста в паспорте с изделием возможны, вследствие технического совершенствования конструкции изделия.

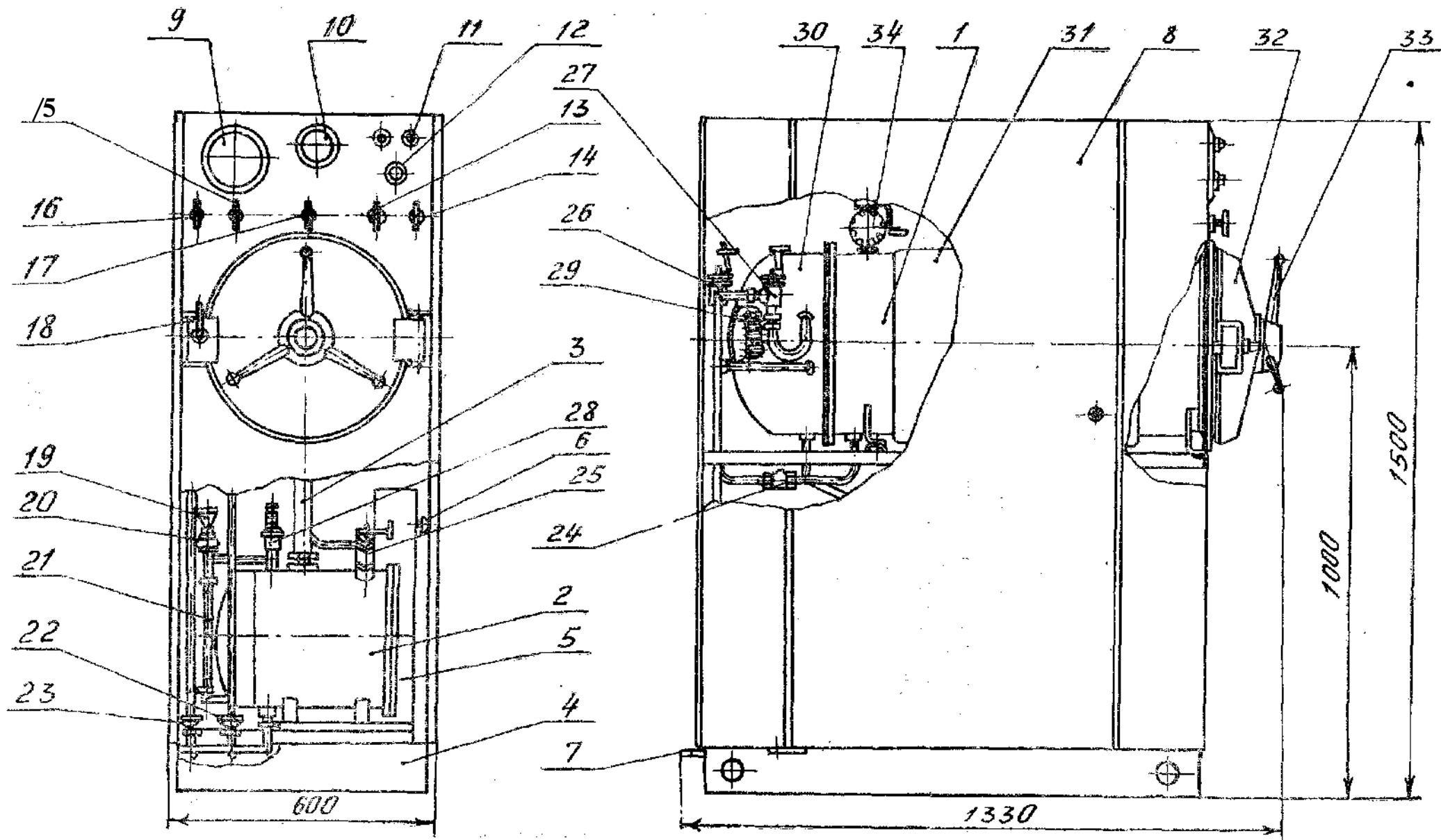
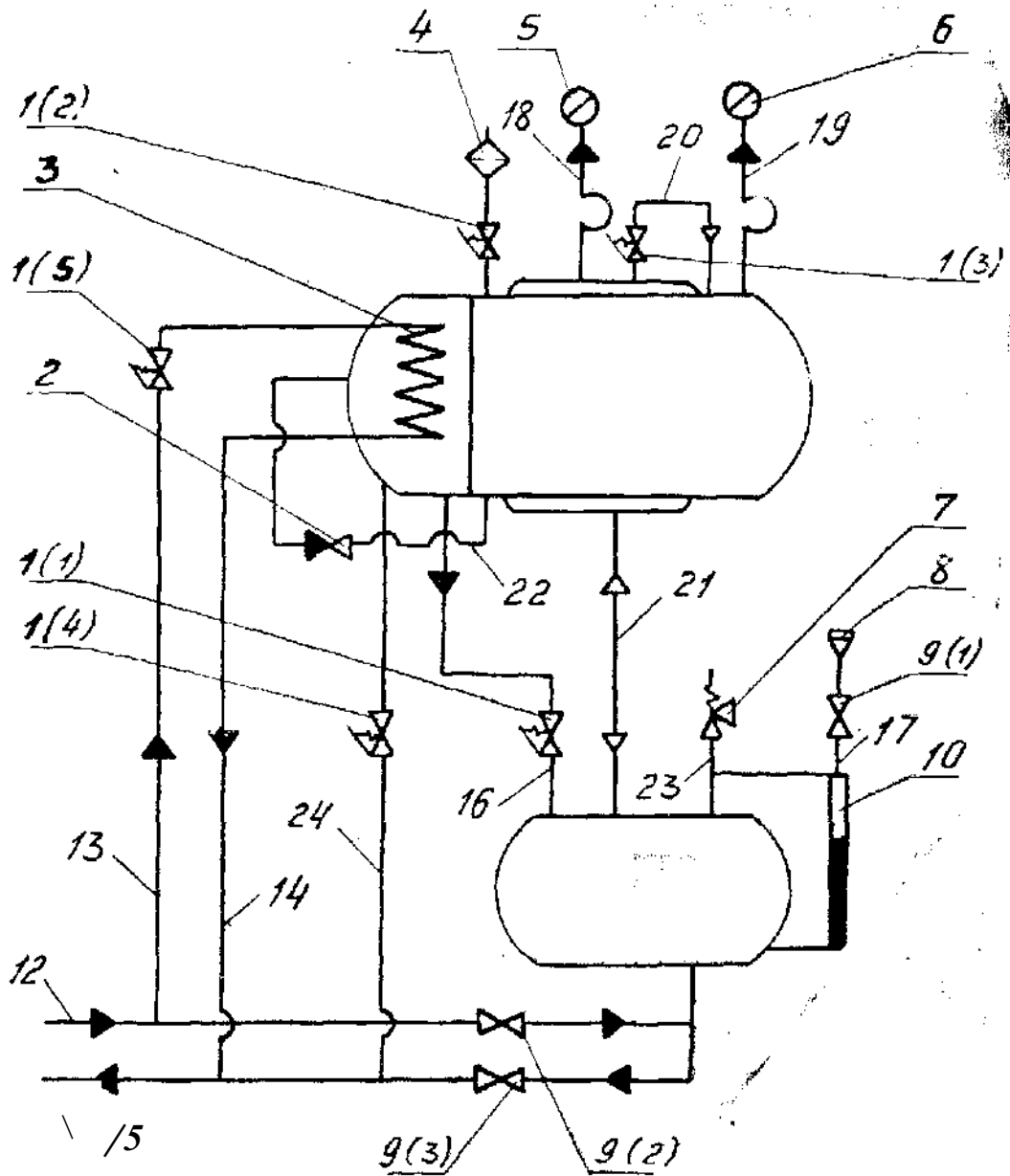


Рис. 1 Стерилизатор паровой ГК-ЮО-3

1-Камора стерилизационная, 2-парогенератор, 3-система трубопроводов, 4-каркас, 5-электрошкаф, 6-выключатель, 7-болт заземления, 8-дверь, 9-манометр электроконтактный, 10-мановакуумметр, 11-лампа сигнальная, 12-тумблер, 13, 14, 15, 16, 17-клапаны управления, 18-рукоятка Затвора, 19-воронка, 20-вентиль 1/2", 21-водоуказательная колонка, 22, 23 вентиль 1/2", 24-клапан обратный подъемный, 25 клапан, 26-клапан, 27-клапан, 28-клапан предохранительный, 29-змеевик, 30-конденсатор, 31-обечайка, 32-крышка, 33-штурвал, 34-'ф'ильтр.

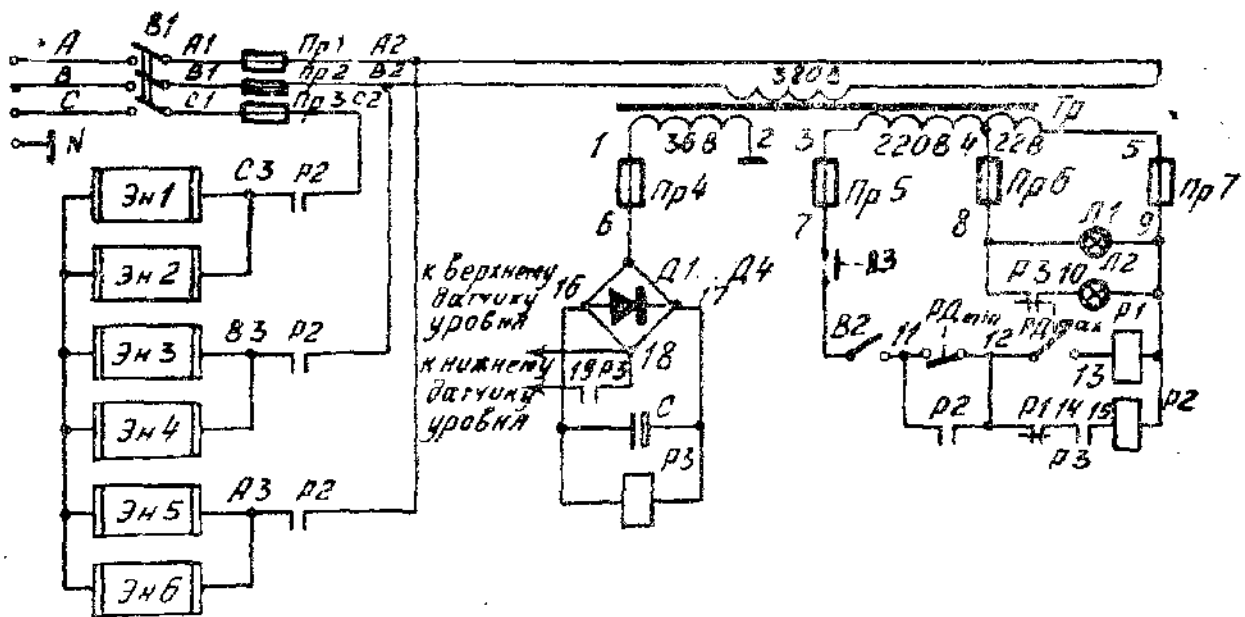
СХЕМА
ПНЕВМОГИДРАВЛИЧЕСКАЯ ПРИНЦИПИАЛЬНАЯ



(1) ... 1(5) - клапан; 2-клапан обратный подъемный; 3-змеевик; 4-фильтр; 5-манометр ЭКМ; 6-мановакуумметр МВПТ; 7-клапан предохранительный; 8-воронка; 9(1)...9(3)-вентиль; 10-стекло водоуказательное; 12...19-линия связи воды; 20...24-линия связи пара.

Рис. 2.

а) Схема включения стерилизатора в трехфазную сеть 380 В, 50 Гц (60 Гц)



б) Схема включения стерилизатора в трехфазную сеть 220В, 50 Гц (60 Гц)

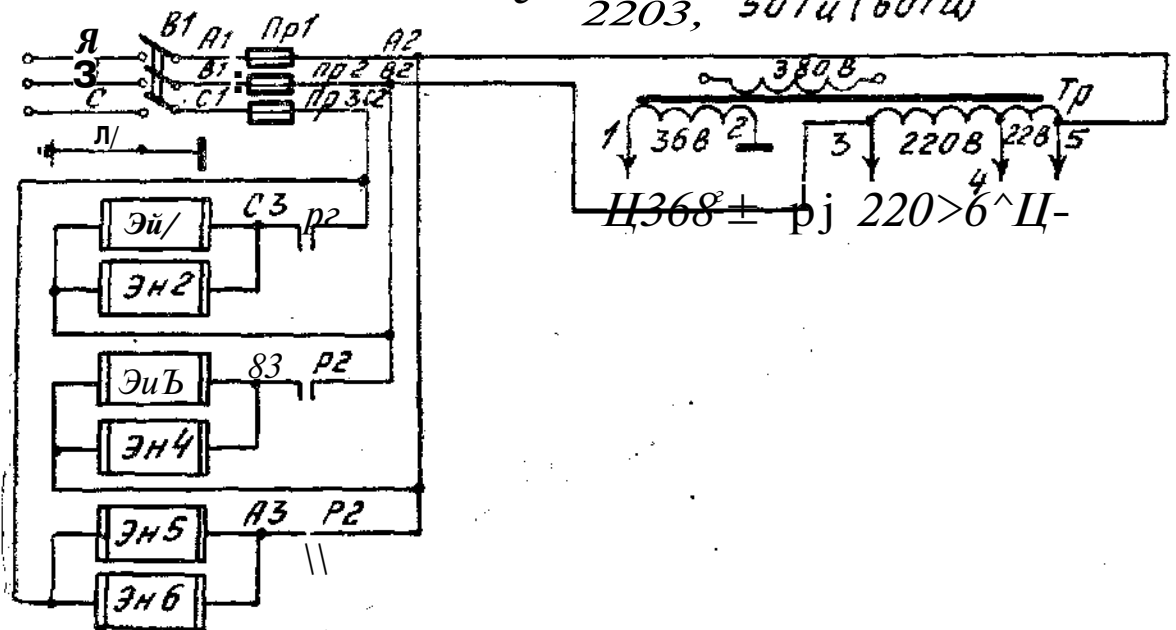
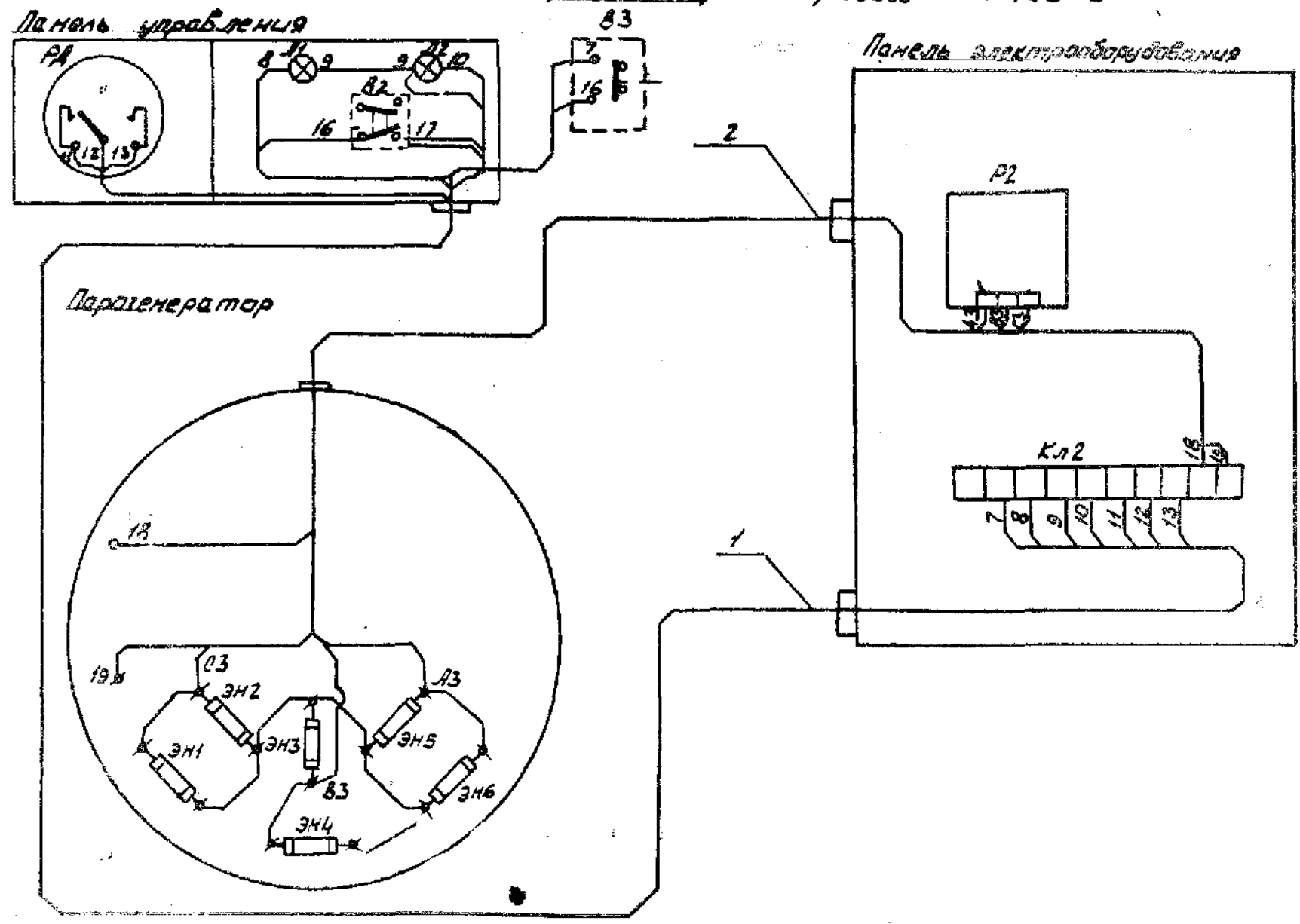


Рис. 3. Схема электрическая принципиальная

Спецификация к ряс 3

Зона	Поз. обозначение	НА И М Е Н О В А Н И Е	Кол.	Примечание
	С	Конденсатор К-50-20-50В-10 мкф	1	
	В1	Выключатель ПКП 25-2-12	1	
	В2	Тумблер ТВ 1-1	1	
	ДК. Д4	Диод Д 226 Б	4	
	Л1, Л2	Лампа МН26 -0,12-1	2	
		Арматура ФРМ 1-к	1	
		Арматура ФРМ 1-6	1	
	ПрГ..Пр3	Предохранитель ПР-2-60У4, 220 В		
		И вст. = 25 А	3	
	Пр4.. Лр7	Предохранитель ПК-45-0,5	4	
		Держатель ДПК Г-2	4	
	Р1	Реле РПУ-0-961 Ик-220 В, 50 Гц	1	
	Р2	Пускатель магнитный ПМЕ-211 Ик=220В, 50 Гц	1	
	Р3	Реле РПУ-0-911, Ик = 24 В	1	
	РД	Манометр электроконтактный		
		ЭКМ-1У, шкала 0-4 кгс/см ³	1	
	Тр	Трансформатор ТБС2-0Д исп. 1		
		380/22-220/36 В		
	Эн1 ... Эн6	Электронагреватель трубчатый Р=2 кВт;		
		И = 220 В ТЭН 78,02.000	6	
	В3	Выключатель путевой ВП15-21Б. 211-54-У23.	1	

Схема электрической соединений
стерилизатора парового ГК 100-3



Handwritten text at the top of the page, possibly a title or header, which is mostly illegible due to the image quality.

